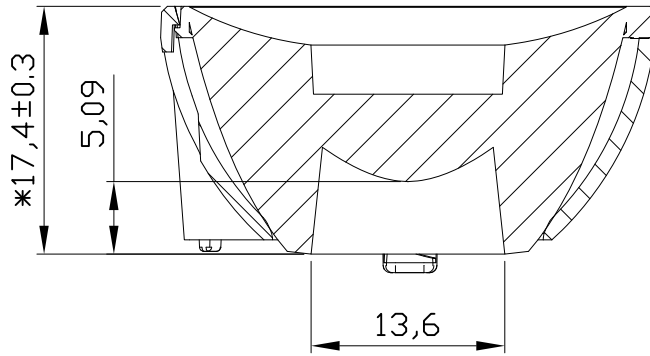
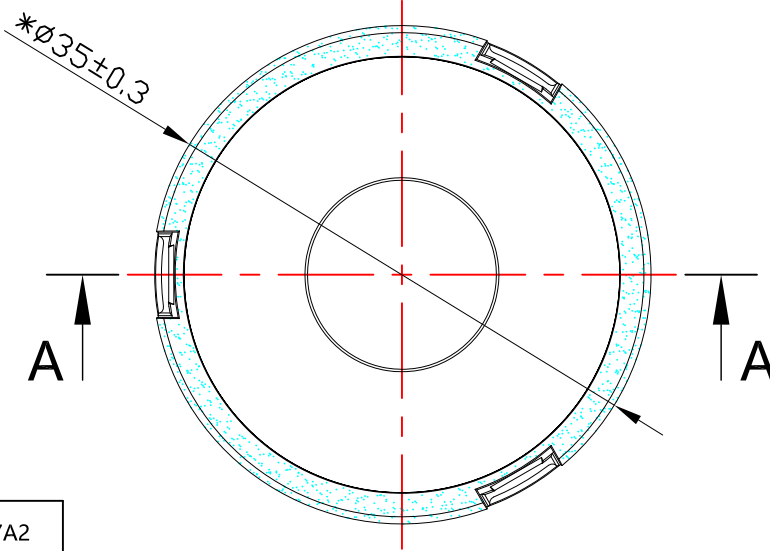
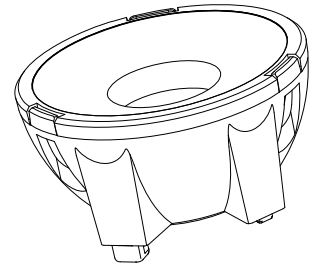


报价阶段	
试验阶段	
量产阶段	√

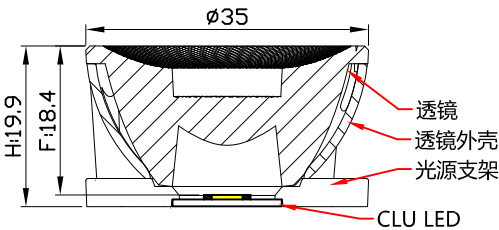


A-A



Light Source	CITIZEN CLU7A2
PlasticHolder	92.70.427.00
Metal Adaptor	
Design Angle	36° ± 3°
Measured Angle	
Efficiency	

光学装配示意图



技术要求:

1. "*" 标记为重点控制尺寸。
2. 未注公差按GB/T14486-2008-MT6。
3. 产品未注圆角与拔模斜度按3D。
4. 产品外观按《N-SOP-ED-24 塑胶类产品检验指导书》、《WI-QA-02 透镜检验标准》。

PRODUCT BOM

NO.	PRODUCT NAME	P/N:	QUANTITY	MATERIAL/FINISH
①	61-0229	94.61.0229.000	1	PMMA/CLEAR
②	KA-D35 透镜外壳	97.70.456.00	1	PC/White

				Nata [®]		版本 VERSIONS
						K0
				产品编码 PRODUCT CODE		91.61.0228.000
				产品名称 PRODUCT NAME		61-0228
				客户代号 CUSTOMER ID		NT
				客户编号 CUSTOMER CODE		KA-D35N-36D
标记 MARK	处数 NO. OF MODIF.	更改内容 MODIFICATIONS		签名 SIGNED BY	更改日期 MODIF. DATE	
设计 DESIGNER		制图 DRAWN BY		比例 SCALE	1:1	
工艺 TECHNICAN		审核 CHECKED BY		视角 1ST ANGLE PROJECTION		
批准 APPROVED BY		日期 DATE(DD-MM-YYYY)	20-03-2025	页数 PAGE	SHEET 1 OF 1	
				产品图 PRODUCT DRAWING		单位 UNIT mm